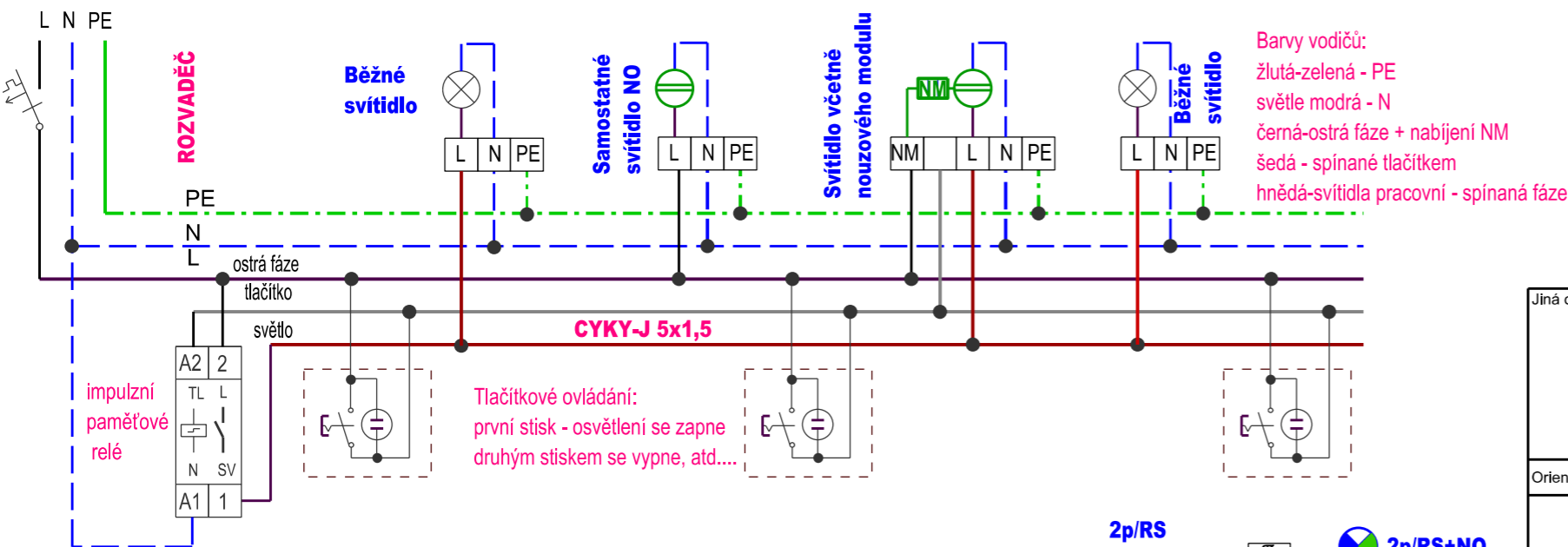
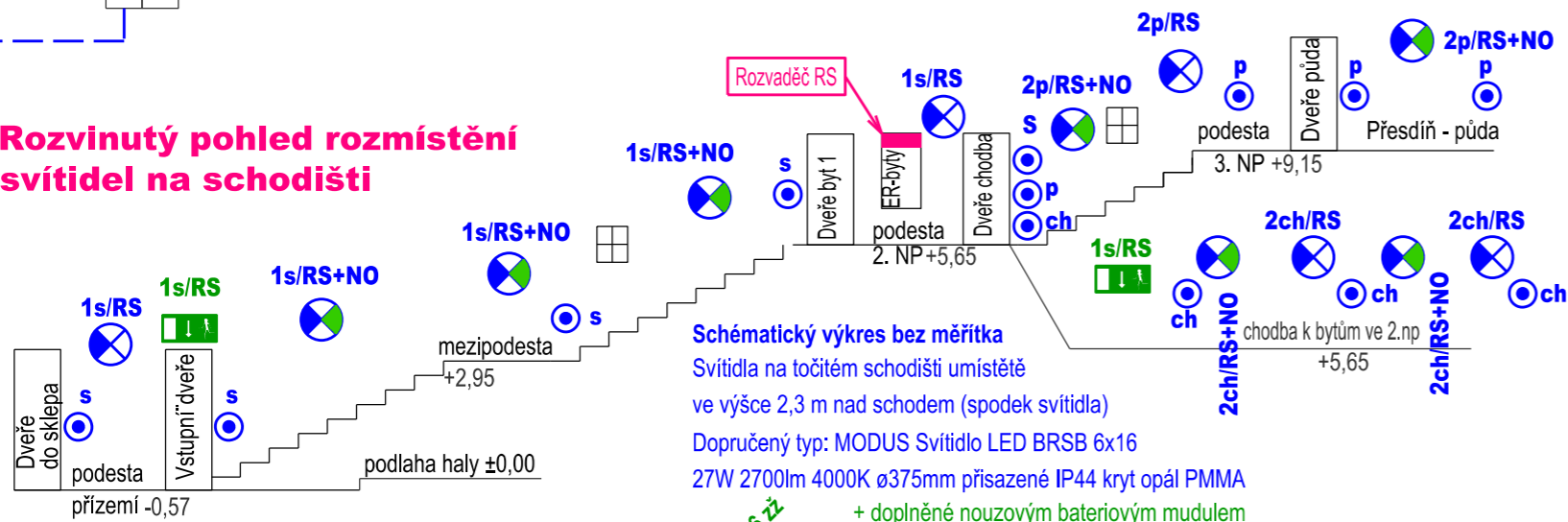


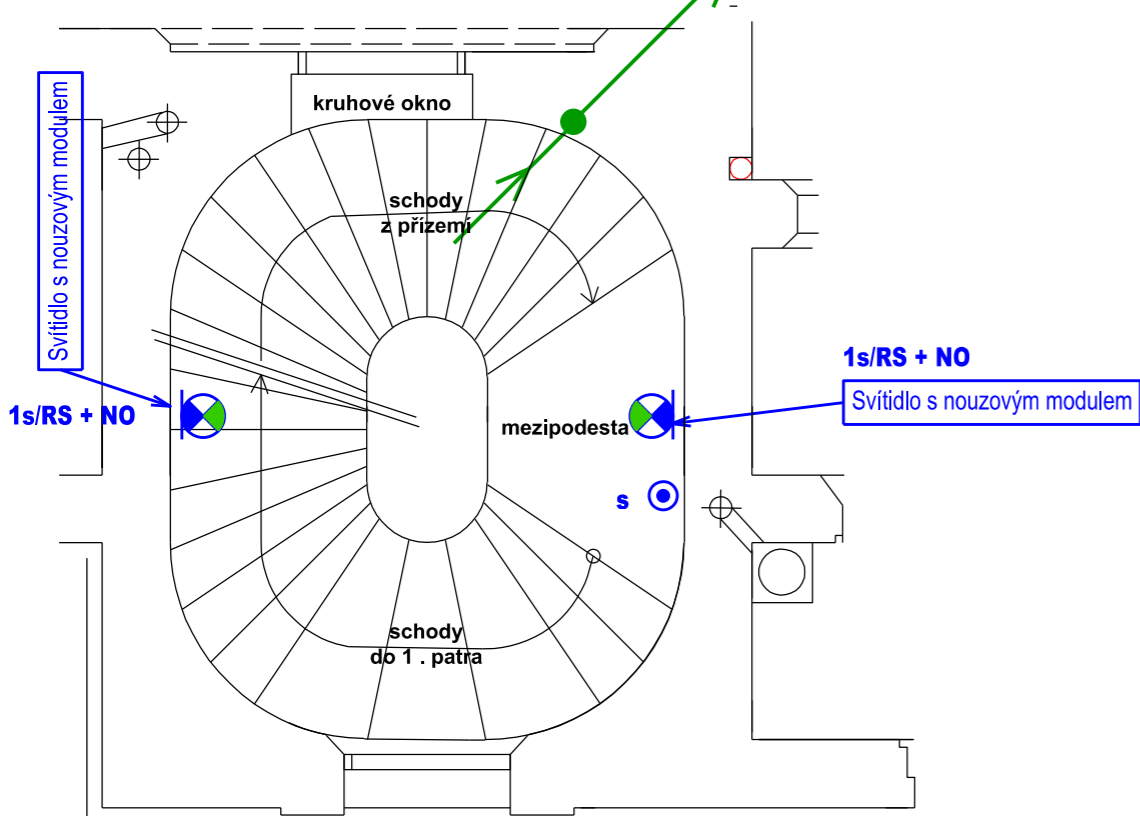
SCHÉMA ZAPOJENÍ SVÍTEL - SPÍNÁNÍ POMOCÍ TLAČÍTEK



Rozvinutý pohled rozmístění svítidel na schodišti



PŮDORYS MEZIPODESTA M: 1:50



Jiná ověření:	Paré:
---------------	-------

Orientační schéma:	Razítka oprávněné osoby:		
Revize:	Datum:	Popis:	Kontroloval:

Stavebník/investor:	Správa železnic, státní organizace	
Adresa:	Dlážděná 1003/7, 110 00 Praha 1	
Zástupce investora:	Stavební správa západ	
Adresa:	Ke Štvanici 656/3, 186 00 Praha 8	

Zhotovitel díla:	Silet CZ s.r.o.	
Adresa:	Seifertova 2919/12, Žižkov, 130 00 Praha 3	
Kontakt:	T: +420 602 273 800 E: office@silet.cz.eu	
Zhotovitel částí/objektu:	Silet CZ s.r.o.	Ing. Karel ROUBAL - IČ: 1163 1414 PROJEKTOVÁNÍ V INVESTIČNÍ VÝSTAVBĚ 312 00 Plzeň, Republikánská 32 tel. 377 451 102, e-mail: kroubal@volny.cz
Adresa:	Seifertova 2919/12, Žižkov, 130 00 Praha 3	
Kontakt:	T: +420 605 112 785 E: martin.kures@silet.cz.eu	
Hlavní projektant (HIP):	Ing. Miroslav Vejskal	Specialista: Gabriela Boušová

Název stavby/akce:	Plzeň zastávka - oprava bytové části - PD	Označení investora:	S752 956
Název části:	Pozemní stavební objekty a technické vybavení pozemních stavebních objektů	Zakázka:	24Zak00025
Název objektu/dílní části:	Elektroinstalace	Označení části:	D.2.2.1.3
Název přílohy:	Schéma - osvětlení schodiště	Číslo objektu/komplexu:	SO 222 01 01
Název dílní části přílohy:		Objekty dle seznamu	SK 11-01-00
Odpořevdný projektant:	Zpracovatel přílohy:	Měřítko:	1: 50
Ing. Karel Roubal	Ing. Karel Roubal	Formáty:	x A4
Kraj:	Katastrální území:	TUDU:	
Plzeňský	Plzeň [721981]		
Označení investora:	Stupeň dokumentace:	Část:	Objekt:
S 7 5 2 9 5 6	- X X X X X	X X X X	S K 1 1 0 1 0 0
			- X X - X - X - 0 0 0